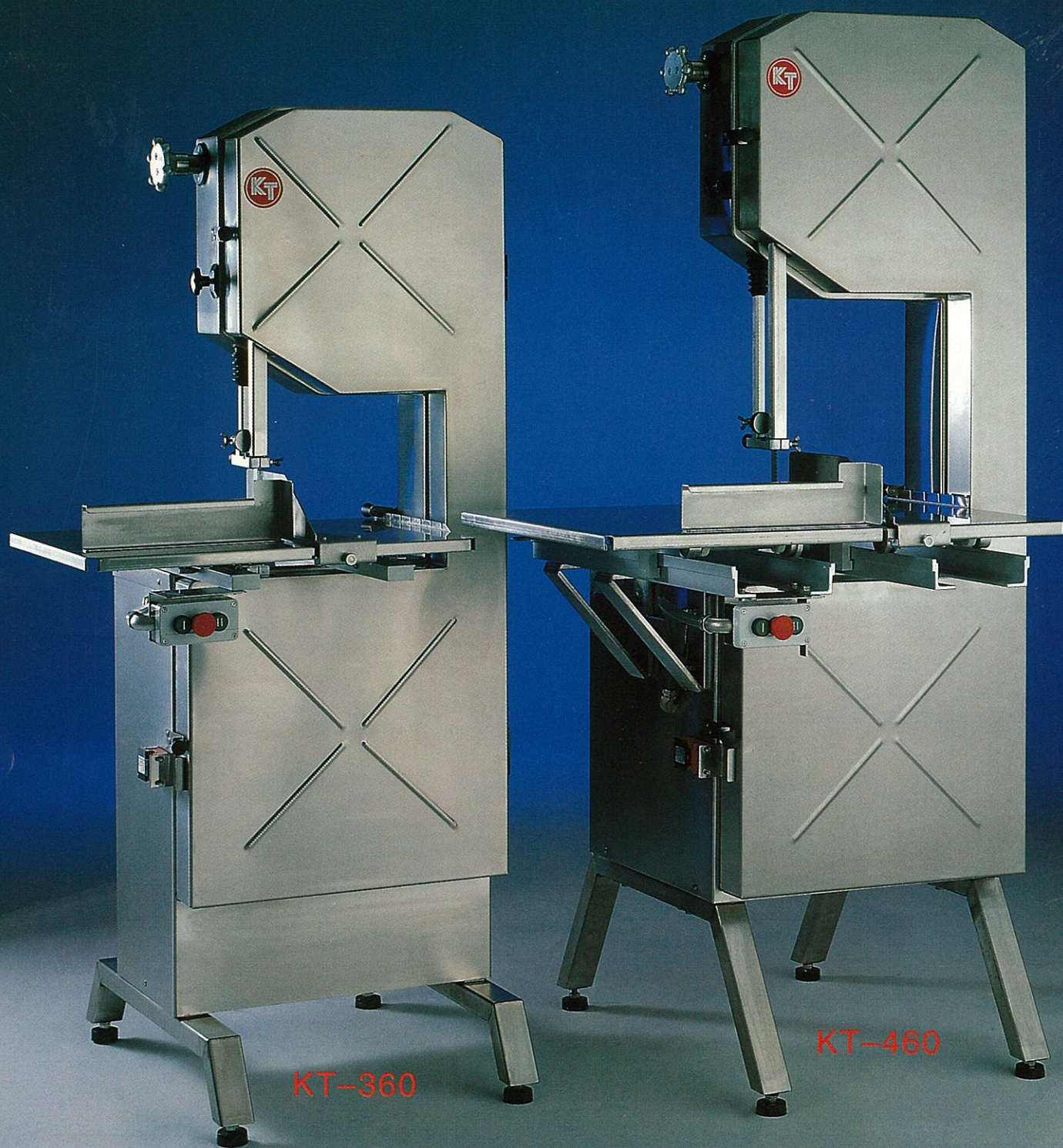




CE

— FROM EUROPE —



KT-360

KT-460



2-HASTIGHETS BANDSÅGAR

KT bandsågar är tillverkade och designade enligt senaste teknologin, bra inom alla användningsområden. Bandsågarna är tystgående, med en jämn gång och ger ett mycket bra sågresultat, dessa sågar är praktiskt utformade och enkla att använda, varje detalj är nogra utprovad.

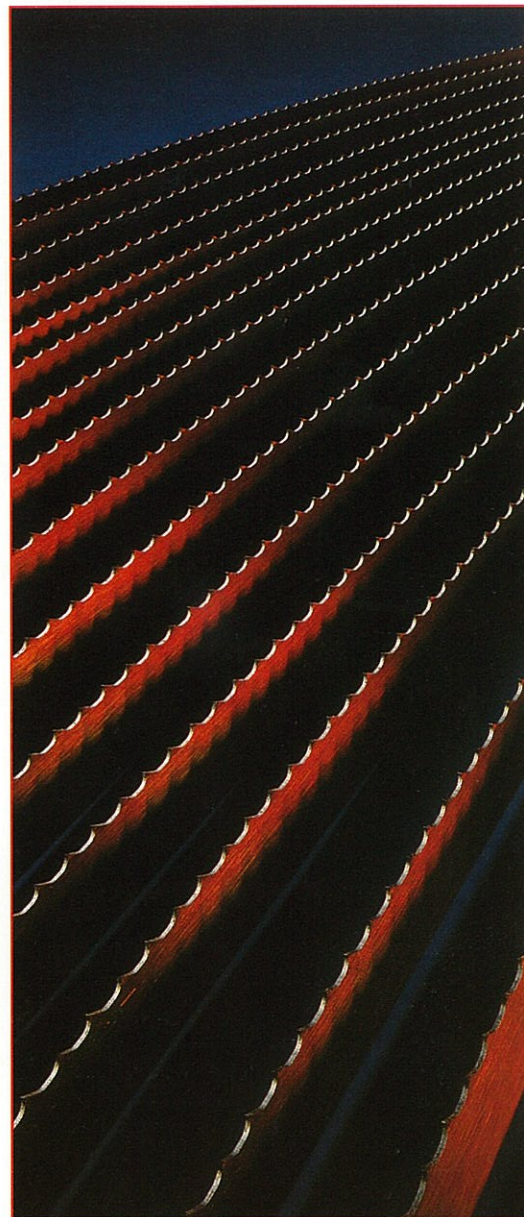
KT bandsågar har en hög kvalitet och är en bra investering.

SÄKERHET OCH HYGIEN

Start och stoppreglagen på bandsågarna är placerade lätt åtkomliga under bordet. Bandsågarna är tillverkade i rostfritt stål och aluminium.

Bandsågarna är CE godkända med följande nummer Nr. VAL 035/208/97 och VAL 036/208/97, och uppfyller de existerande kraven på den europeiska marknaden, paragraf prEN 12268 för bandsågar och maskiner från 1995.

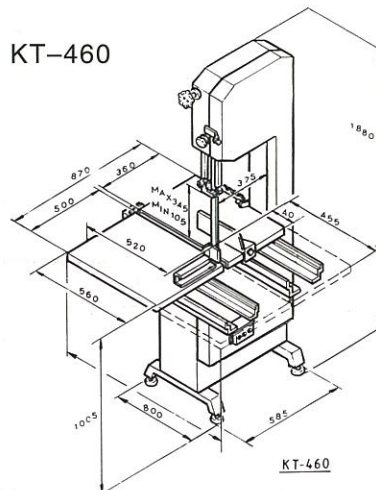
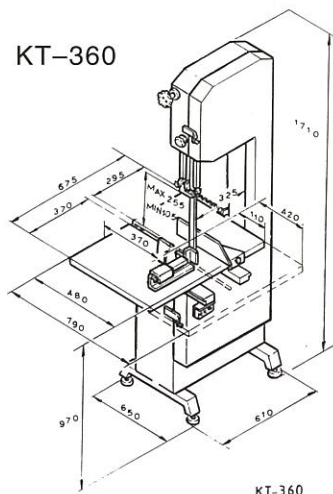
KT har tillverkat bandsågar och kvarnar sedan 1938 och har därmed en lång erfarenhet i branschen. Vårt nätverk av agenter och säljare ger er en professionell service.



**ORIGINAL KT BANDSÅGBLAD SÄLJS
FÖR ALLA SÅGAR, ÄVEN KLYVSÅGAR**

TEKNISK SPECIFIKATION

	KT-360	KT-460
Motor	1,8 kW	1,8 kW
Bladets hastighet 1.	16 m/sec	16 m/sec
Bladets hastighet 2.	31 m/sec	31 m/sec
Bladets mått	2775 x 20 mm	3135 x 20 mm
Vikt	190 kg	220 kg



KONETEOLLISUUS OY

Järvihaantie 5, Box 49, 01801 Klaukkala, FINLAND, tel +358-9-878 9220, fax +358-9-8789 2233