

VVM MAUTING



Cooking Kettles MAUTING
Varné vany MAUTING
Kochkessel MAUTING
Marmitas de ebullición MAUTING
Варочные котлы MAUTING



VVM 500.EKM - B



VVM 300.E, VVM 500.E





VVM 1000.E with 2 independent covers



VVM 1000.E + basket



Cooking Kettles MAUTING

Boiling kettles MAUTING have been designed for cooking of meat products and sausages. They are also suitable for utilization in food industry and high-capacity canteens.

They are characterized by energy saving and reliable operation, automatic control, simple construction and pleasing design.

CONTROL AND REGULATION SYSTEM

The control unit enables:

- Water temperature sensing and signaling – **fixed sensor** – enables cooking depending on water temperature and time.
- Core temperature sensing and signaling – **piercing sensor PT 100** – enables cooking depending on core temperature (Delta T).
- Signaling of a running program and program termination.
- Efficient two-stage regulation of the output of heating elements.

HEATING SYSTEMS

E > electric indirect heating

- Electric heating elements are located in the filling of thermo-oil.
- The system provides for optimal heat transfer.
- Exchange of heating elements can be carried out without oil filling discharge.
- Regulation system enables two-stage regulation of the output.

G > gas heating / O > oil heating

- By means of efficient gas/oil burners with ventilation
- Heating medium: natural gas, propane-butane, heating oil.
- Combustion chamber is made of refractory stainless steel. The construction supports quality heat transfer and flue gas exhaust.

D > steam heating

- By steam which is blown into the double bottom of the kettle.
- Kettle construction is adapted to the applied steam (low-pressure steam up to 0.6 bar).

ENERGY SAVING OPERATION

- High-quality kettle and cover insulation prevent undesirable heat leakage and guarantee required temperature regulation.
- Insulated cover is fitted with special silicon sealing, which provides for kettle sealing-in.



Varné vany MAUTING

Jsou určeny pro vaření masných výrobků a uzenin. V provedení kruhovém s míchadlem jsou určeny pro škvaření sádla, vaření polévek a omáček. Jsou vhodné pro použití v potravinářské výrobě a velkokapacitních kuchyních.

Vyznačují se úsporným a spolehlivým provozem, automatickou regulací, promyšlenou konstrukcí, vysokou kvalitou, dobrou tepelnou izolací a dokonalým designem.

SYSTÉM ŘÍZENÍ A REGULACE

Řídící jednotka umožňuje:

- Snímání a signalizaci teploty vody – **pevné čidlo** – umožňuje vaření v závislosti na teplotě vody a času.
- Snímání a signalizace teploty v jádře výrobku – **vpichové čidlo PT 100** – umožňuje vaření v závislosti na teplotě uvnitř výrobku (delta-t).
- Signalizaci probíhajícího programu a ukončení programu.
- Umožňuje efektivní dvoustupňovou regulaci výkonu topení.

SYSTÉM OHŘEVU

E > elektrický nepřímý ohřev

- Elektrická topná tělesa jsou uložena v náplni termooleje.
- Tato konstrukce zajišťuje optimální přenos tepla.
- Výměna těles bez nutnosti vypouštění termooleje.
- Systém ovládání umožňuje dvoustupňovou regulaci výkonu.

G > plynový ohřev / O > olejový ohřev

- Pomocí výkonných plynových hořáků s ventilací.
- Topné médium zemní plyn, propan-butan, topný olej.
- Spalovací komora je vyrobena ze žáruvzdorné nerezové oceli. Konstrukce komory zajišťuje efektivní přenos tepla a odtah plynových spalin.

D > parní ohřev

- Pomocí páry, která je vpouštěna do dvojitého dna vany.
- Konstrukce vany je přizpůsobena použité páře nízkotlaká pára do tlaku 0,6 baru, vysokotlaká pára do tlaku 6 barů.

ÚSPORNÝ PROVOZ

- Kvalitní izolace vany a víka zabraňuje nežádoucímu úniku tepla a zaručuje udržení požadované teploty.
- Izolované víko, opatřené speciálním silikonovým těsněním zajišťuje utěsnění vany.



VVM 1100.D with pneumatic cover opening



VVM 700.E - atypical model with the built-in regulation



Kochkessel MAUTING

Die Kochkessel sind für das Kochen von Fleisch- und Wurstwaren geeignet. Sie finden auch Gebrauch in der Produktion von Lebensmitteln und in Großküchen.

Diese Einrichtungen kennzeichnen sich durch wirtschaftlichen und zuverlässigen Betrieb, automatische Regulation, optimale Konstruktion, hohe Qualität, gute thermische Isolation und einen perfekten Design.

STEUERUNGS- UND REGULATIONSSYSTEM

Die Steuerungseinheit ermöglicht:

- Verfolgen und Signalisation der Wassertemperatur – **ein fester Fühler** – ermöglicht das Kochen in Abhängigkeit von der Wassertemperatur und der Kochzeit.
- Verfolgen der Kerntemperatur des Produktes – **Einstichfühler PT 100** – ermöglicht das Kochen in Abhängigkeit von der Kerntemperatur (Delta-t).
- Signalisation des laufenden Programmes und des Programmendes.
- Eine effektive zweistufige Leistungsregulation der Heizkörper ist ermöglicht.

ARTEN DER HEIZUNG

E > elektrische indirekte Heizung

- Die Heizkörper befinden sich im Thermoöl.
- Diese Konstruktion ermöglicht einen optimalen Wärmeaustausch.
- Der Heizkörperwechsel ist ohne des Ölauslassens ermöglicht.
- Die Steuerung ermöglicht eine zweistufige Leistungsregulation.

G > Gasheizung / O > Ölheizung

- Mit Hilfe von leistungsfähigen Gasbrennern mit Ventilation.
- Die Beheizung ist mit Erdgas, Propan-Butan oder Heizöl möglich.
- Die Brennkammer ist aus hitzebeständigem rostfreiem Stahl hergestellt und die Kammerkonstruktion gewährleistet einen wirksamen Wärmeaustausch und Abzug der Abgase.

D > Dampfheizung

- Mit Dampf, der in einen zweifachen Boden des Kessels geleitet wird.
- Die Konstruktion des Kessels ist der Dampfart angepasst Niederdruckdampf bis 0,6 bar, Hochdruckdampf bis 6 bar.

WIRTSCHAFTLICHER BETRIEB

- Die perfekte Isolation des Kessels und des Deckels verhindert dem unerwünschten Entkommen der Wärme und gewährleistet Instandhaltung der gewünschten Temperatur.
- Der isolierte Deckel ist mit einer speziellen Silikon Dichtung versehen, die die Abdichtung des Kessels sichert.



Marmitas de ebullición MAUTING

Son diseñadas para cocción de productos cárnicos e embutidos. En la fabricación circular con agitador es posible derretir manteca, cocinar sopas o salsas. Son convenientes pos uso en producción alimentario y cocinas de gran capacidad. Se particularan con funcionamiento muy confiable y de ahorro, regulación automática, construcción bien pensada, de alta calidad, bueno aislamiento térmico y diseño perfecto.

SISTEMA DE CONTROL Y REGULACIÓN

Unidad de control permite:

- Registración y señalización de temperatura de agua – **sensor fijo** – posibilidad cocinar según temperatura de agua o de tiempo de proceso.
- Registración y señalización de temperatura en núcleo de producto – **sensor de pinchazo PT 100** – posibilidad cocinar según temperatura en el corazón de producto y también Delta-T.
- Señalización de programa corriente y terminación de programa.
- Eficiente regulación de rendimiento de calentamiento de dos grados.

SISTEMA DE CALENTAMIENTO

E > calentamiento eléctrico - indirecto

- Calefactores eléctricos caldean un duplicador con relleno de glicerina.
- Esta construcción permite transmisión de calor óptimo.
- Cambio de calefactores sin necesidad echamiento de glicerina.
- Sistema de control permite regulación de rendimiento de calentamiento de dos grados.

G > calentamiento de gas / O > calentamiento de petróleo de calefacción

- Con quemadores de gran rendimiento y ventilación.
- Médium de calentamiento - gas natural, propano-butano, petróleo de calefacción, etc...
- La cámara combustible es fabricada de acero inoxidable y resistente de calor. Construcción de la cámara asegura transmisión de calor efectivo y salida de gases quemados.

D > calentamiento de vapor

- Con vapor, está introducido a fondo doble de la marmita.
- Construcción de la marmita es adaptada según tipo de vapor usado, vapor de baja presión hasta 0,6 bar, vapor de alta presión hasta 6 bar.

FUNCIONAMIENTO AHORRATIVO

- Aislamiento de la marmita toda impide escape indeseable de calor.
- Tapa aislada con burlete especial de silicona asegura empaquetadura de la marmita.



VVM 400.E



Варочные котлы MAUTING

Предназначены для варки мясных продуктов и копченостей. Пригодны также для применения в пищевом производстве и больших кухнях. Отличаются экономичной и надежной эксплуатацией, автоматическим управлением, несложной конструкцией, высоким качеством, хорошей теплоизоляцией и идеальным дизайном.

Система управления и регулирования

Система управления позволяет:

- Считывание и сигнализацию температуры воды – **прочный датчик** – позволяет варку в зависимости от температуры воды и времени.
- Считывание и сигнализацию температуры в ядре продукта – **наколочный датчик RT-100** – позволяет варку в зависимости от температуры в ядре продукта (дельта t).
- Сигнализация действующей программы и окончание программы.
- Позволяет эффективную двухступенчатую регулировку мощности ТЭНов нагрева.

Система нагрева

Э> электрический косвенный нагрев

- ТЭНы помещены в заряде термомасла.
- Эта система обеспечивает оптимальный перенос тепла.
- Позволяет замену ТЭНов без выпуска маслянной набивки.
- Система управления позволяет двухступенчатое управление мощности ТЭНов нагрева.

Г> газовый нагрев / О> маслянный нагрев

- С помощью мощных газовых горелок, оборудованных вентилятором.
- Топливо – природный газ, пропан-бутан, жидкое топливо.
- Топочная камера изготовлена из жаростойкой нержавеющей стали. Конструкция позволяет эффективный перенос тепла и оттяжку дымовых газов.

Д> паровой нагрев

- С помощью пара, который впускается в двойной кожух котла.
- Конструкция котла приспособлена использованому пару (пар низкого давления до 0,6 бара).

Экономическая эксплуатация

- качественная изоляция котла и крышки предотвращает нежелательной утечке тепла и гарантирует удержание требуемой температуры.
- изолированная крышка оборудована специальным силиконовым уплотнением, которое обеспечивает уплотнение котла.



2 x VVM 400.E

Switchboard



VVM 400.EKM-T



VVM 400.G



4 x VVM 400.G



Bottom mixer

VVM 500.EKM-B



CONSTRUCTION

- Self-supporting construction, stainless steel materials for production of food processing machinery.
- Perfect design, easy maintenance and sanitation.
- Option of either cold or hot water filling by means of hand-operated valves.
- Option of filling by means of electromagnetic valves.
- Drain tap 11" or 2".
- Kettles with capacities larger than 600l have 2 separate covers.
- Option of automatic opening by means of pneumatic drive.
- Possibility of individual construction according to client's requirements.
- Option of kettle completion with a basket adjusted o mechanical take-up.
- Option of a round-shaped kettle with a mechanical mixer.
- The mixer can be manufactured either with the below (B) or upper (T) drive.



KONSTRUKCE

- Samonosná konstrukce, použit nerezový materiál pro potravinářský průmysl.
- Dokonalý design, snadná údržba a sanitace.
- Možnost napouštění studené i teplé vody pomocí ručních ventilů.
- Možnost napouštění pomocí elektromagnetických ventilů.
- Vypouštěcí ventil 1 1/2", nebo 2".
- Možnost automatického otvírání víka pneumatickým válcem.
- Možnost individuálního provedení dle požadavků zákazníka.
- Možnost dodání košů pro mechanické zavážení a vyprazdňování.
- Možnost kruhového provedení vany.
- Možnost dodání mechanického míchadla ke kruhovému provedení.
- Míchadlo může být se spodním (B) nebo horním (T) pohonem.

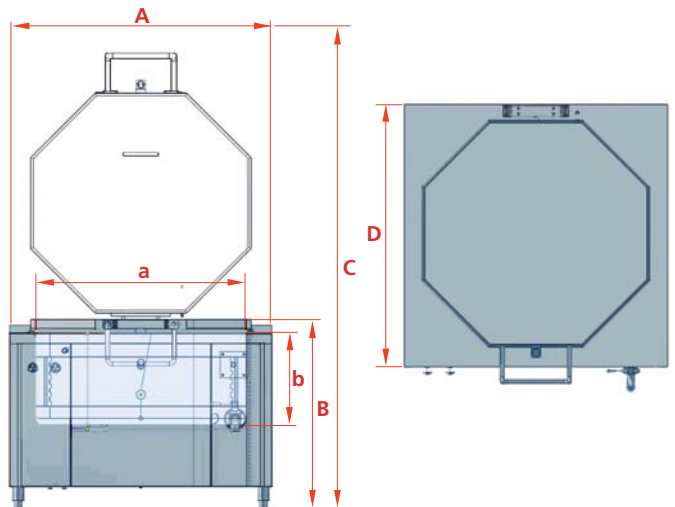


KONSTRUKTION

- Selbsttragbare Konstruktion, rostfreier Stahl für die Lebensmittel-industrie.
- Perfekter Design, einfache Wartung und Reinigung.
- Einfüllen mit Kalt- oder Warmwasser mittels Handventile.
- Einfüllen mittels elektromagnetischer Ventile.
- Auslaßventil 1 1/2" oder 2".
- Möglichkeit der automatischen Öffnung mittels des pneumatischen Antriebes.
- Möglichkeit einer individuellen Ausführung auf Kundenwunsch.
- Möglichkeit der Lieferung von Körben für mechanisches Füllen und Ausladen.
- Liefermöglichkeit des Rundkochkessels.
- Liefermöglichkeit des mechanischen Rührwerks für Rundkochkesselausführung.
- Das Rührwerk kann mit unterem (B) oder oberem (T) Antrieb versehen werden.

Technical data / Technické údaje / Technische Daten / Datos técnicos / Технические данные

Type	Capacity (dm ³)	Input (kW)	outside dimensions (mm)				inside dimensions (mm)	
			A	B	C	D	a	b
VVM300.EKM	300	16	1300	1100	2650	1300	1000	505
VVM400.EKM	400	16	1300	1200	2650	1300	1000	605
VVM500.EKM	500	24	1500	1100	2650	1500	1200	535
VVM600.EKM	600	24	1500	1200	2650	1500	1200	635



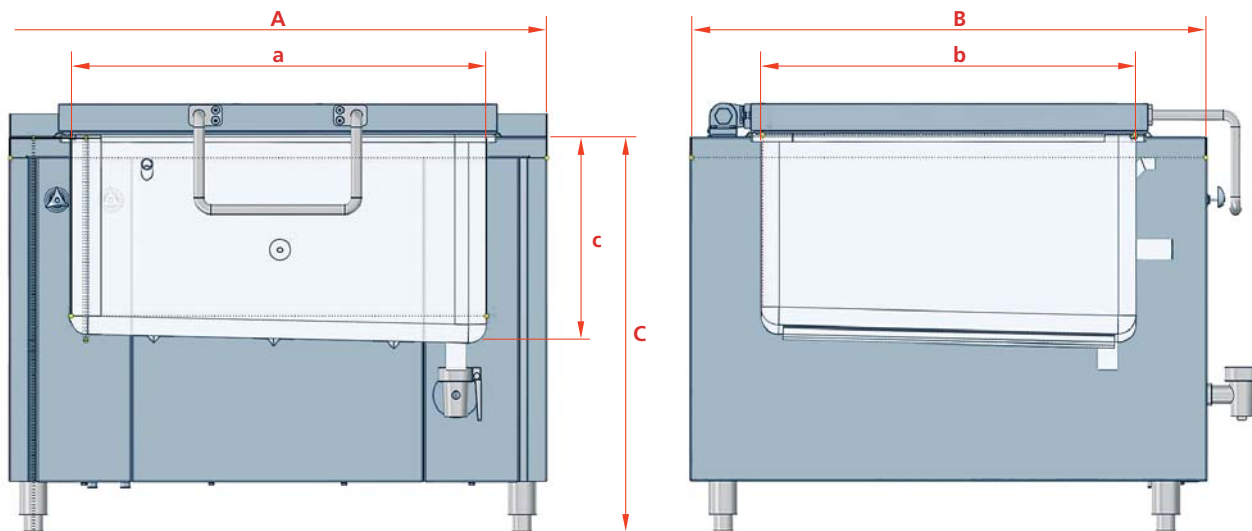
CONSTRUCCIÓN

- construcción auto portante, material usado es acero inoxidable por industria alimentaria.
- Diseño perfecto, mantenimiento y limpieza fácil.
- Posibilidad llenar la marmita con agua fría y calor con ayuda de válvulas de mano.
- Posibilidad llenar la marmita con válvulas electromagnéticas.
- Válvula de salida 1 1/2" o 2".
- Posibilidad abrir la tapa con cilindro neumático.
- Posibilidad fabricar una marmita individual según requerimientos de cliente.
- Posibilidad suministrar cestos por la marmita.
- Posibilidad suministrar la marmita en fabricación circular sin o con agitador.
- La marmita con agitador puede tener el propulsión abajo (B) o arriba (T).



Конструкция










- Самонесущая конструкция из нержавеющей материалов, определенных для выпуска пищевых оборудований.
- Идеальный дизайн, несложный уход и дезинфекция.
- Возможность зарядки котла холодной и теплой водой.
- Возможность зарядки котла с помощью электромагнитных вентиляей.
- Выпускной вентиль 1 1/2» или 2».
- У варочных котлов объёмом больше чем 600 литров две самостоятельные крышки.
- Возможность автоматического открывания крышки при помощи пневмоцилиндра.
- Возможность индивидуального исполнения по запросам заказчика.
- Возможность поставки корзин для механической загрузки и выгрузки продукта.
- Возможность кругового исполнения варочных котлов.
- Возможность поставки механической мешалки для кругового исполнения.
- Мешалка может быть с нижним (B) или верхним (T) приводом.



Type	electro (E) (kW)	gas (G) (kW)	steam (D) (kg/hour)	A	B	C	a	b	c	outflow
(mm)										
VVM 200	12	-	30	1100	1000	950	800			
VVM 300	16	-	40	1100	1250	950	800		480	
VVM 300	-	22	-	1400	1550	1000	1100		420	
VVM 400	20	-	60	1300	1250	950	1000			
VVM 400	-	29	-	1400	1550	1000	1100			
VVM 500	24	-	70	1500	1250	950	1200			
VVM 500	-	36	-	1500	1550	1000		900	480	6/4"
VVM 600	28	-	80	1700	1250	950	1400			
VVM 600	-	43	-	1700	1550	1000				
VVM 800	48	-	120	2200			1900			
VVM 1000	60	-	160	2200	1250	950	1900		620	
VVM 1200	72	-	190	2500			2200		620	
VVM 1500	84	-	230	3000			2700		620	

electro (E) / elektro / Elekt. / Eléctrico / элект.
 gas (G) / plyn / Gas / Gas / газ
 steam (D) / pára / Dampf / Vapor / пар
 outflow / odtok / Abfluß / Desagüe / выпуск

MAUTING

<p>Smoking chambers UKM Classic</p> 	<p>Smoking chambers UKM Compact</p> 	<p>Air-conditioned chambers</p> 
<p>Smoking chambers UKM Central</p> 	<p>Smoking chambers UKMH Horizontal</p> 	<p>Chilling chambers ZKM</p> 
<p>Smoking chambers UKM Junior</p> 	<p>Automated transfer and warehouse management system</p> 	<p>Slaughter houses</p> <p>Deboning lines</p> 



20th ANNIVERSARY

MAUTING, spol. s r.o. Tel.: +420 519 352 761-3*
 Mikulovská 362 +420 603 878 346
 691 42 Valtice Fax: +420 519 352 764
 CZECH REPUBLIC E-mail: info@mauting.cz



www.mauting.com
www.mauting.eu

