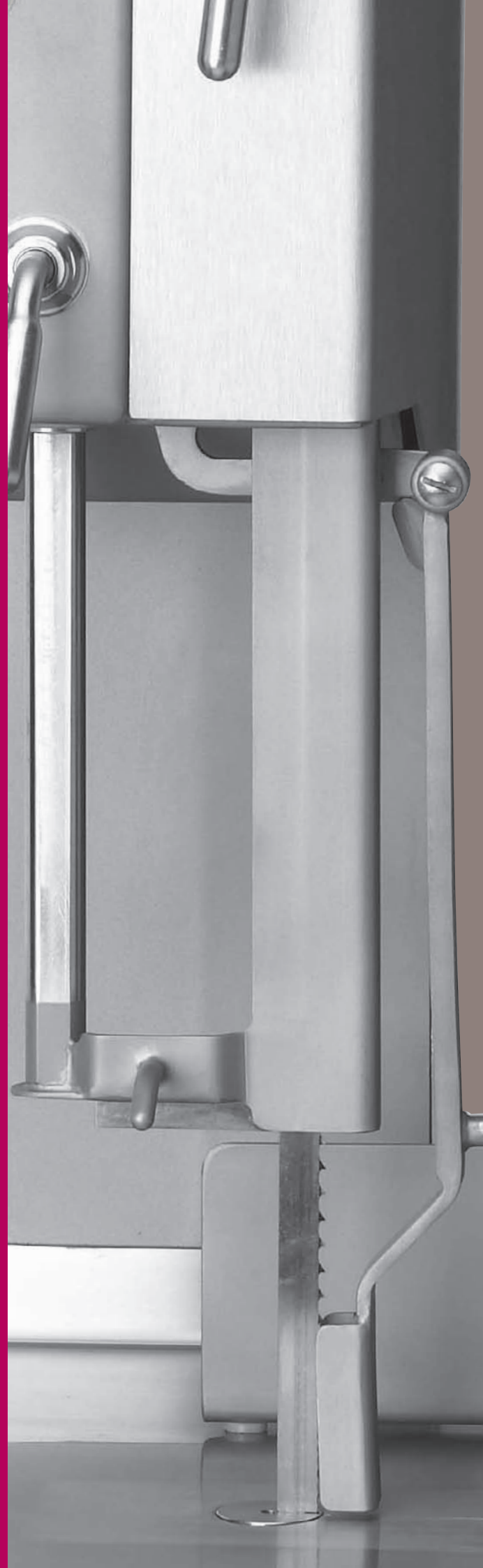




SCIES À OS

BAND SAWS





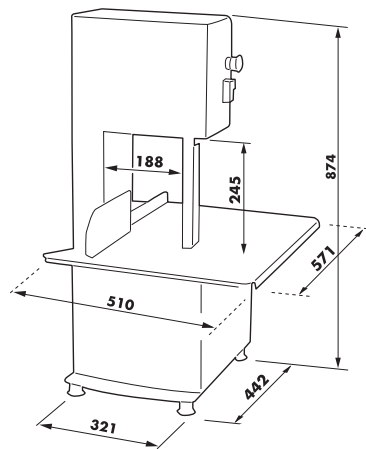
Éléments manœuvre
entièrement Inox
Entirely stainless steel handle

SX200

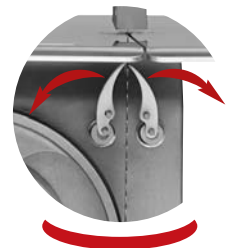
Tendeur automatique de la lame
Blade automatic stretcher



Poulie
Stainless steel wheel



Dimensions
SX200



Racleur monté sur ressort pour garantir l'efficacité, et escamotable pour faciliter la mise en place de la lame et le nettoyage.

Scrapers on springs to ensure the effectiveness and lift off to facilitate the establishment of the blade and the cleaning.

Scies de table SX200

Entièrement INOX 18-10

Bâti forte épaisseur

Tendeur automatique de lame

Moteur et matériel électrique étanches et protégés contre les projections d'eau.

Volant INOX

Certifiée ADIVE

Conforme aux normes C.E.

Entirely in stainless steel 18-10

Frame strong thickness

Automatic blade stretcher

Waterproof motor and electric components and protected against water splash

Wheels in stainless steel

Certified ADIVE

Complies with CE norms

Options disponibles – Available Options :

Tension: MONO, 230V, 50Hz

Fréquence – Frequency : 60Hz

Socle inox – Stainless steel table

Emballage export – Export packaging :

Caisse bois – Woodenbox

Réf Ref	Type de table Table type	Tension Tension	Capacité coupe Cutting capacity	Dimensions lame Blade dimensions	Moteur Motor	Vitesse lame Speed blade	Poids net Weight
SX200	Poussoir articulé Articulated push	TRI, 400V, 50 HZ	245 x 190	1640 x 16 mm	1 CV (0,75 Kw)	15 m / s	52 Kg 72 Kg avec socle



Scies à os

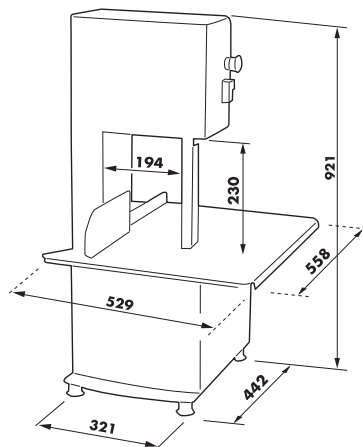
Band saws



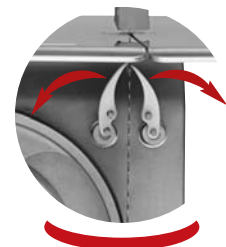
SX220
Position nettoyage -
Plateau basculant
Cleaning position - Tip table



Poulie
Stainless steel wheel



Dimensions
SX220



Racleur monté sur ressort pour garantir l'efficacité, et escamotable pour faciliter la mise en place de la lame et le nettoyage.

Scrapers on springs to ensure the effectiveness and lift off to facilitate the establishment of the blade and the cleaning.

Scies de table

SX220

Entièrement INOX 18-10

Bâti forte épaisseur

Tendeur automatique de lame

SX220 : Table basculante pour une accessibilité parfaite pour le nettoyage

Moteur et matériel électrique étanches et protégés contre les projections d'eau.

Volant INOX

Certifiée ADIVE

Conforme aux normes C.E.

Entirely in stainless steel 18-10

Frame strong thickness

Automatic blade stretcher

SX220 : Tipping table for a perfect accessibility for the cleaning

Waterproof motor and electric components and protected against water splash

Wheels in stainless steel

Certified ADIVE

Complies with CE norms

Options disponibles – Available Options:

Tension: MONO, 230V, 50Hz

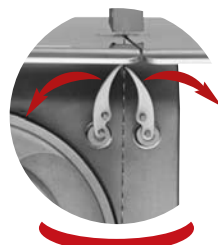
Fréquence – Frequency : 60Hz

Socle inox – Stainless steel table

Emballage export – Export packaging:

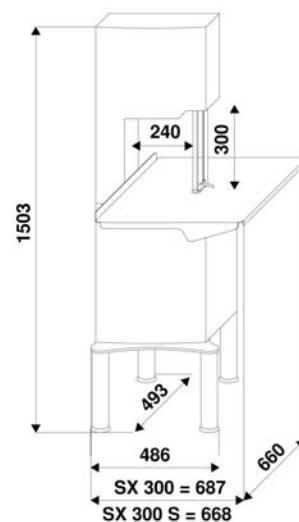
Caisse bois – Woodenbox

Réf Ref	Type de table Table type	Tension Tension	Capacité coupe Cutting capacity	Dimensions lame Blade dimensions	Moteur Motor	Vitesse lame Speed blade	Poids net Weight
SX220	Poussoir articulé Articulated push	TRI, 400V, 50 HZ	200 x 230	1740 x 16 mm	1,5 CV (1,1 Kw)	17 m / s	70 Kg 90 Kg avec socle



Racleur monté sur ressort pour garantir l'efficacité, et escamotable pour faciliter la mise en place de la lame et le nettoyage.

Scrapers on springs to ensure the effectiveness and lift off to facilitate the establishment of the blade and the cleaning.



Dimensions
SX300 - SX300S

SX300 - SX300S

SX300 S – Chariot fixe

SX300 – Chariot coulissant

Entièrement INOX 18-10

Bâti forte épaisseur

Tendeur automatique de lame

Guide lame supérieur coulissant avec maintien en position

Table basculante pour une accessibilité parfaite pour le nettoyage

Moteur et matériel électrique étanches et protégés contre les projections d'eau.

Certifiée ADIVE

Conforme aux normes C.E.

SX300 S – Fix carriage

SX300 – Moving carriage

Entirely in stainless steel 18-10

Frame strong thickness

Automatic blade stretcher

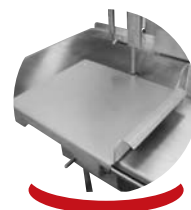
Sliding upper blade guide keeping in position

Tipping table for a perfect accessibility for the cleaning

Waterproof motor and electric and components protected against water splash

Certified ADIVE

Complies with CE norms



Chariot coulissant pour SX300
Moving carriage for SX300

Options disponibles – Available Options:

Tension: MONO, 230V, 50Hz

Fréquence – Frequency: 60Hz

Emballage export – Export packaging:

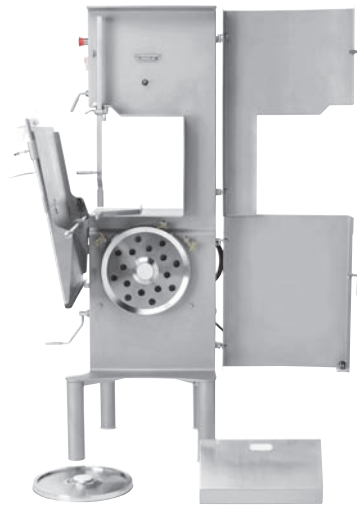
Caisse bois – Woodenbox

Réf <i>Ref</i>	Type de table <i>Table type</i>	Tension <i>Tension</i>	Capacité coupe <i>Cutting capacity</i>	Dimensions lame <i>Blade dimensions</i>	Moteur <i>Motor</i>	Vitesse lame <i>Speed blade</i>	Poids net <i>Weight</i>
SX300	Poussoir coulissant <i>Moving carriage</i>	TRI, 400V, 50 HZ	240 x 300	2170 x 16	2,5 CV (1,85 Kw)	20 m / s	120 Kg
SX300S	Poussoir articulé <i>Articulated push</i>	TRI, 400V, 50 HZ	240 x 300	2170 x 16	2,5 CV (1,85 Kw)	20 m / s	125 Kg

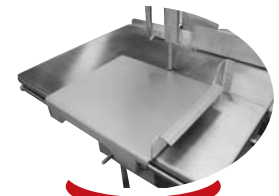


Scies à os

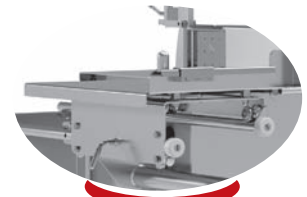
Band saws



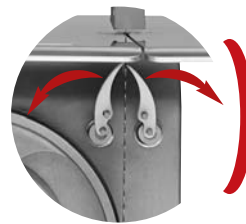
SX350 en position de nettoyage
SX350 in cleaning position



Plateau coulissant pour SX350
Sliding carriage for SX350



Chariot roulant pour SX350C
Rolling carriage for SX350C



Racleur monté sur ressort pour garantir l'efficacité, et escamotable pour faciliter la mise en place de la lame et le nettoyage.

Scrapers on springers to ensure the effectiveness and lift off to facilitate the establishment of the blade and the cleaning.

SX350 - SX350S - SX350C

SX350: Plateau coulissant

SX350S: Table fixe

SX350C: Chariot roulant

Entièrement INOX 18-10

Bâti forte épaisseur

Tendeur automatique de lame

Guide lame supérieur coulissant avec maintien en position

Table basculante pour une accessibilité parfaite pour le nettoyage

Moteur et matériel électrique étanches et protégés contre les projections d'eau.

Certifiée ADIVE

Conforme aux normes C.E.

SX350: Sliding carriage

SX350S: Fix table

SX350C: Rolling carriage

Entirely in stainless steel 18-10

Frame strong thickness

Automatic blade stretcher

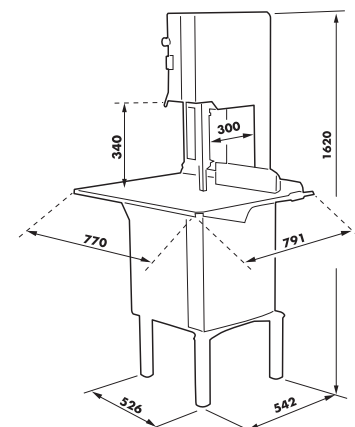
Sliding upper blade guide keeping in position

Tipping table for a perfect accessibility for the cleaning

Waterproof motor and electric components protected against water splash

Certified ADIVE

Complies with CE norms



Dimensions

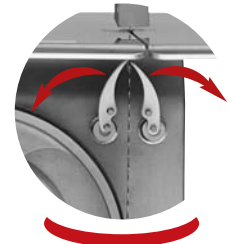
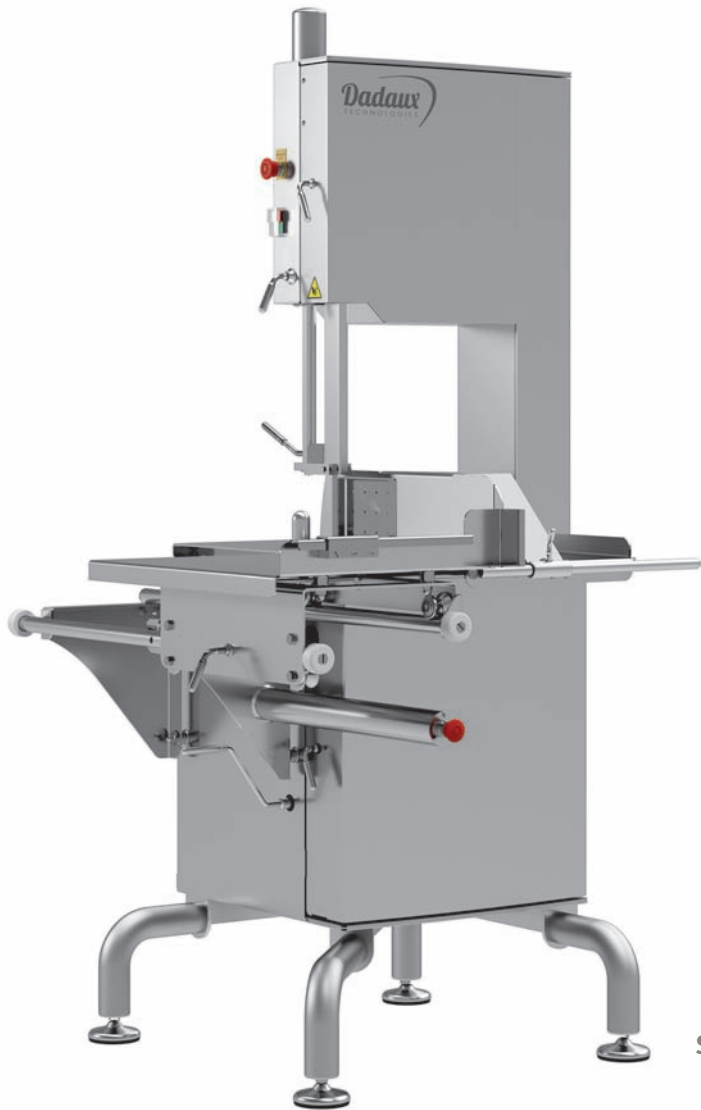
Options disponibles – Available Options:

Fréquence – Frequency: 60Hz

Emballage export – Export packaging:

Caisse bois – Woodenbox

Réf <i>Ref</i>	Type de table <i>Table type</i>	Tension <i>Tension</i>	Capacité coupe <i>Cutting capacity</i>	Dimensions lame <i>Blade dimensions</i>	Moteur <i>Motor</i>	Vitesse lame <i>Speed blade</i>	Poids net <i>Weight</i>
SX350S	Poussoir articulé <i>Articulated push</i>	TRI, 400V, 50 HZ	300 x 340 mm	2490 x 16	4 CV (3 Kw)	23 m / s	145 Kg
SX350	Plateau coulissant <i>Sliding carriage</i>	TRI, 400V, 50 HZ	300 x 340 mm	2490 x 16	4 CV (3 Kw)	23 m / s	145 Kg
SX350C	Chariot roulant <i>Rolling carriage</i>	TRI, 400V, 50 HZ	300 x 340 mm	2490 x 16	4 CV (3 Kw)	23 m / s	145 Kg



Racleur monté sur ressort pour garantir l'efficacité, et escamotable pour faciliter la mise en place de la lame et le nettoyage.

Scrapers on springs to ensure the effectiveness and lift off to facilitate the establishment of the blade and the cleaning.

SX400 en position de nettoyage
SX400 in cleaning position

SX400 - SX400S - SX400C

SX400 : Plateau coulissant

SX400S : Table fixe

SX400C : Chariot roulant

Entièrement INOX 18-10

Bâti forte épaisseur

Tendeur automatique de lame

Guide lame supérieur coulissant avec maintien en position

Table basculante pour une accessibilité parfaite pour le nettoyage

Moteur et matériel électrique étanches et protégés contre les projections d'eau.

Conforme aux normes C.E.

SX400: Sliding carriage

SX400S: Fix table

SX400C: Rolling carriage

Entirely in stainless steel 18-10

Frame strong thickness

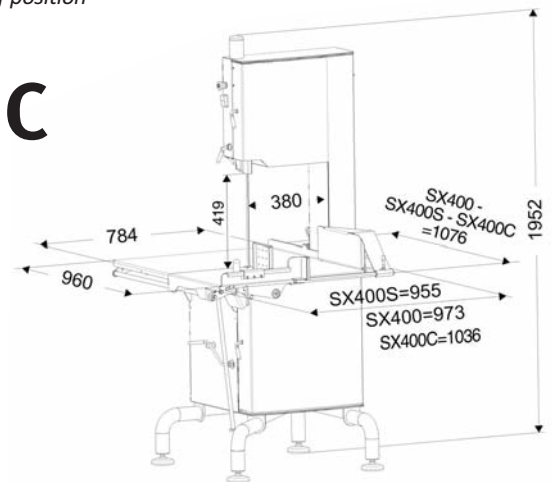
Automatic blade stretcher

Sliding upper blade guide keeping in position

Tipping table for a perfect accessibility for the cleaning

Waterproof motor and electric components protected against water splash

Complies with CE norms



Dimensions SX400 - SX400 S - SX400C

Options disponibles – Available Options:

Fréquence – Frequency: 60Hz

Emballage export – Export packaging:

Caisse bois – Woodenbox

Réf <i>Ref</i>	Type de table <i>Table type</i>	Tension <i>Tension</i>	Capacité coupe <i>Cutting capacity</i>	Dimensions lame <i>Blade dimensions</i>	Moteur <i>Motor</i>	Vitesse lame <i>Speed blade</i>	Poids net <i>Weight</i>
SX400S	Poussoir articulé <i>Articulated push</i>	TRI, 400V, 50 HZ	380 x 419 mm	3150 x 16	4 CV (3 Kw)	29 m / s	197 Kg
SX400	Plateau coulissant <i>Sliding carriage</i>	TRI, 400V, 50 HZ	380 x 419 mm	3150 x 16	4 CV (3 Kw)	29 m / s	206 Kg
SX400C	Chariot roulant <i>Rolling carriage</i>	TRI, 400V, 50 HZ	380 x 419 mm	3150 x 16	4 CV (3 Kw)	29 m / s	220 Kg