



# POUSSOIRS

*STUFFER*

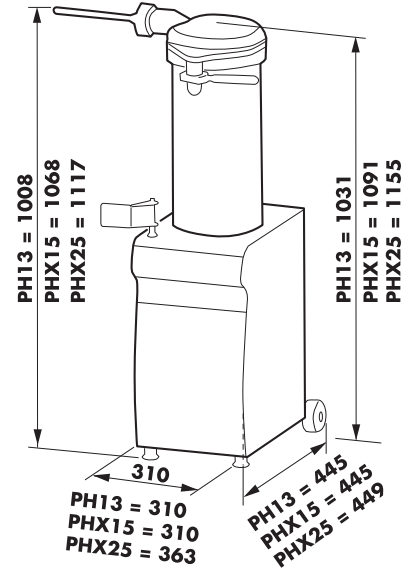




**PH13**



**PHX15 - PHX25**



**Dimensions**  
**PH13 - PHX15 - PHX25**



**Couvercle ouvert**  
*Lid open*



**Doseur manuel et cornet courbé**  
*Manual portionner and bent nozzle*



**Accessoires inox 18/10**  
*Accessories stainless steel 18/10*



**Joint de couvercle**  
*Lid gasket*

# PH13 - PHX15 - PHX25

Entièrement INOX 18-10 y compris le couvercle, le piston, les accessoires (sauf PH13 Piston en Polydur)

Circuit hydraulique fermé

Décompression automatique

Monté sur roulettes

Livré avec 3 canules diamètres 14 – 20 – 30

Genouillère repliable

Très facile à nettoyer

Boîtier électrique étanche

Commande basse tension

Conforme aux normes C.E.

*Entirely in stainless steel 18-10 including lid, piston, accessories (except PH13 piston in polydur)*

*Closed hydraulic circuit with tank*

*Automatic decompression*

*With the wheels*

*Delivered with 3 nozzles diameter 14 – 20 – 30*

*Foldable lever*

*Very easy to clean*

*Waterproof electric box*

*Low voltage control*

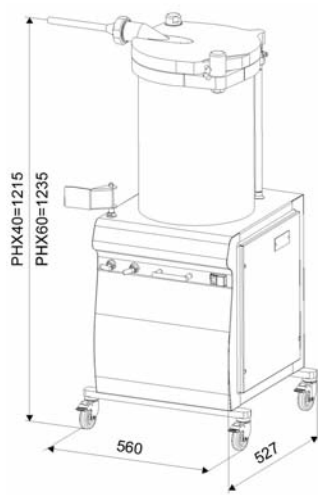
*Complies with CE norms*

Réf Ref	Tension Tension	Motor Motor	Contenance Capacity	Poids net Weight
PH 13	TRI, 400 V, 50 Hz	0,5 CV (0,368 Kw)	13 L	75 kg
PHX 15	TRI, 400 V, 50 Hz	0,75 CV (0,55 Kw)	15 L	100 kg
PHX 25	TRI, 400 V, 50 Hz	1 CV (0,75 Kw)	25 L	130 kg



# Poussoirs

## Stuffers



Dimensions  
PHX40 - PHX60



Doseur manuel  
et cornet coudé  
Manual portionner  
and bent nozzle



Accessoires inox 18/10  
Accessories  
stainless steel 18/10

# PHX40 - PHX60

Entièrement INOX 18-10 y compris le couvercle, le piston, les accessoires

Circuit hydraulique fermé

Décompression réglable

Monté sur roulettes

Livré avec 3 canules diamètres 14 – 20 – 30

Genouillère repliable

Très facile à nettoyer

Boîtier électrique étanche

Commande basse tensions

Conforme aux normes C.E.

Entirely in stainless steel 18-10 including lid, piston, accessories

Closed hydraulic circuit with tank

Adjustable decompression

With the wheels

Delivered with 3 nozzles diameter 14 – 20 – 30

Foldable lever

Very easy to clean

Waterproof electric box

Low voltage control

Complies with CE norms



Joint de couvercle  
Lid gasket

### Options disponibles – Available Options:

**Tension:** MONO, 230V, 50Hz

pour PHX40, PHX60

**Fréquence – frequency :** 60Hz

**Doseur manuel de 20 à 500g**

– Manual portionner from 20 – 500g

**Cornet coudé simple pour doseur**

– Simple bent nozzles for doser

**Cornet coudé avec valve antigoutte**

– Bend nozzles with antidrop valve

**Emballage export – Export packaging:**

Caisse bois – Woodenbox

Réf Ref	Tension Tension	Motor Motor	Contenance Capacity	Poids net Weight
PHX 40	TRI, 400 V, 50 Hz	2 CV (1,5 Kw)	40 L	210 kg
PHX 60	TRI, 400 V, 50 Hz	2 CV (1,5 Kw)	56 L	250 kg



**Accessoires inox 18/10**  
Accessories  
stainless steel 18/10



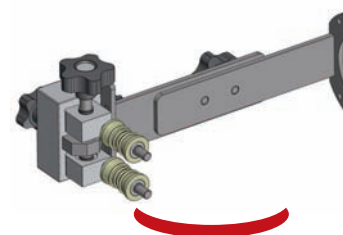
**Protection de l'écran**  
Screen protection



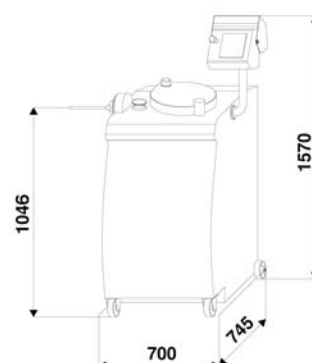
**Joint de couvercle**  
Lid gasket



**Écran tactile**  
Tactil screen



**Option : Main automatique**  
Option : Automatic Hand



**Dimensions**

# Torsado

Entièrement INOX 18-10 y compris le couvercle, le piston, les accessoires

Piston polyéthylène

Débit maximum 260 portions/minute

Ecran tactile

Circuit hydraulique fermé

Livré avec canules 14 – 16 – 20 – 30

Portionneur très précis

Programmation :

Poids des portions

Nombre de torsade

Nombre de portions

Dosage & calibrage

Temps entre chaque portion

Conforme aux normes C.E.

Entirely in stainless steel 18-10 including lid, piston, accessories

Piston in polyéthylène

Maximum debit 260 portions/mn

Tactil screen

Closed hydraulic circuit with tank

Delivered with nozzles 14 – 16 – 20 – 30

Portionner very precise

Programming :

Weight of portions

Number of turns

Number of portions

Dosage and calibration

Time between each portions

Complies with CE norms

**Options disponibles – Available Options:**

**Tension:** MONO, 230V, 50Hz

**Fréquence – Frequency:** 60Hz

**Main automatique – Automatic hand**

**Emballage export – Export packaging:**

Caisse bois – Wooden box

**Option Cônes pour main automatique :**

Cone options for automatic hand

Cônes Ø19 ou Ø26 pour utilisation avec canule Ø 14

Cônes Ø24 ou Ø28 pour utilisation avec canule Ø 16

Cône Ø 30 pour utilisation avec canule Ø 20

Ref Ref	Tension Tension	Motor Motor	Contenance Capacity	Poids net Weight
TORSADO	TRI, 380 V, 50 Hz	3,5 CV (2,6 Kw)	32 L	380 kg