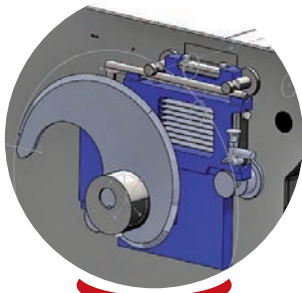
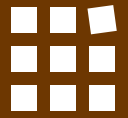


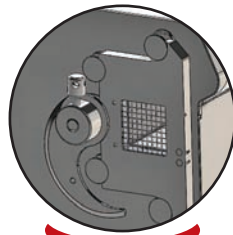
**CUBEUSE**

*MINCED MEAT*

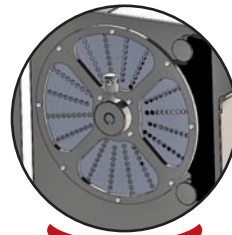




Outil de coupe  
Cutting tool



Option:  
Outil de coupe  
pour cubes de fromage.  
Option : Extra tool  
"Dicing attachments for cheese"



Option:  
Outil de coupe pour râpés  
de fromage & légume.  
Option : Extra tool  
"Shredded disc"

## PRECICUT 2D / 3D

Machine de table

Pour la production de cubes, émincés, lamelles, giros, shawarma, Kebab...

Entièrement INOX 18-10

Capacité 72x72x200 mm  
(environ 1 kg)

Débit moyen 2 Kg/min

Livrée avec 1 outillage au choix

Fabrication française

Conforme aux normes C.E.

Table machine

For the production of cubes, minced meat, strips, giros, shawarma, Kebab...

Entirely stainless steel

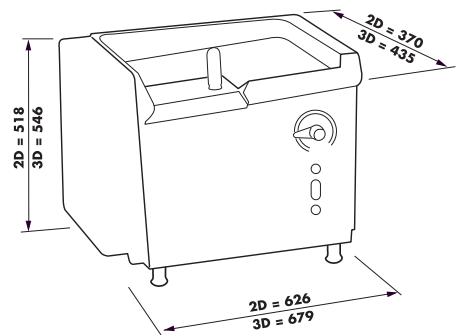
Capacities 72x72x200 mm  
(Approximately 1 kg)

Average flow 2 Kg/min

Delivered with 1 tool to the choice

French manufacturing

Conforms to the E.C. standards



Dimensions

Réf Ref	Tension Tension	Puissances Power	Avance Advance	Avance réglable Adjustable Advance	Vitesse couteaux Blade speed	Poids net Weight
PRECICUT 2D	Monophasé 230V	Puissance couteaux : 0,55 kw Puissance avance : 0,18 kw Knives power : 0,55 kw Advances power: 0,18 kw	Electrique	1 à 40 mm	57 et 150 tr/min	66 Kg
PRECICUT 3D	TRI 400 V	Puissance couteaux : 0,75 kw Puissance avance : 0,55 kw Knives power : 0,75 kw Advances power: 0,55 kw	Hydraulique	1 à 60 mm	145 tr/min	122.5 Kg

Options disponibles

Available Options:

Outil de coupe pour cubes de fromage. /  
Extra tools Dicing attachments for cheese.

Outil de coupe pour râpés de fromage & légume. /  
Extra tool "Shredded disc".